

特性

- 输出范围可以通过Rset及外围调节，例如产生0-20mA/4-20mA/0-36mA电压输出
- Rset设置电流公式： $I_{max}=10*V_{inmax}/R_{set}$ (V_{in} 为模拟量输入， $V_{inmax}=5V$)
- INL: 0.05% tpy (多点校正可获取更高的线性度)
- 输出精度: 0.1% tpy
- IOOUT电压系数: 0.03% of SPAN tpy (8-36V@20mA)
- IOOUT负载系数: 0.005% of SPAN tpy (0-800R@20mA@24V)
- 单电源供电: 8V-36V
- 输出故障报警(EF)
- 支持输出关闭 (OD)
- LDO输出支持可调: 3V-5.5V范围内可调
- LDO温度系数: <20ppm
- 静态工作电流: 500uA
- 启动时间: <500us
- 封装: MSOP10-EPAD
- 工作温度: -40°C to 125°C

描述

LTS111是一款V/I转换器，可以将模拟电压线性的转换成0-20mA/4-20mA；用户可以通过外部的Rset进行设置想要的输出范围；外部可通过PMOS进行功率转移；LDO可以通过外围电阻调节输出范围，在3V-5.5V内调节；简化V/I转换设计。

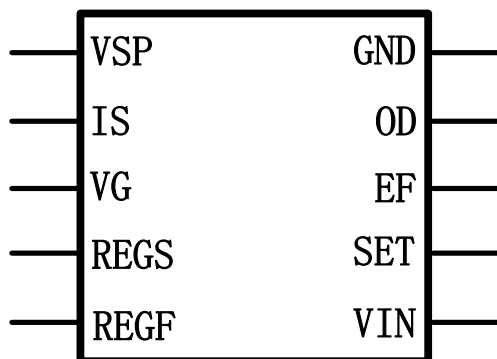
应用

- 仪器仪表变送器
- 工业模拟信号隔离
- 工业控制器
- PLC输出驱动

1. 管脚定义

Pin Name	Pin Function
VSP	供电引脚
IS	PMOS源极
VG	PMOS栅极
REGS	Regulator Sense
REGF	Regulator Force
VIN	模拟电压输入
SET	量程设置电阻
EF	故障输出 (低电平有效)
OD	输出关闭 (高电平有效)
GND	地
E-PAD	必须接GND

表-A 管脚分布



2. 绝对最大额定参数

工业操作温度	-40 °C to 125 °C
储存温度	-50 °C to 155 °C
引脚电压	-0.5 V to 6V (VIN、SET、OD、EF、REGS、REGF) -0.5 V to VSP+0.5 (VG、IS)
最大供电电压	44 V (VSP-GND)
ESD 保护	> 4000 V

* 超过“绝对最大额定值”中列出的参数值可能会造成永久性损坏设备。不保证器件在超出规范中列出的条件下操作。长时间暴露于极端条件下可能影响设备可靠性或功能。

4. 器件功能

LTS111是一款V/I转换器，可以将模拟电压线性的转换成0-20mA/4-20mA；用户可以通过外部的Rset进行设置想要的输出范围；外部可通过PMOS进行功率转移；LDO可以通过外围电阻调节输出范围，在3V-5.5V内调节；简化V/I转换设计。

引脚说明：

VIN：该引脚为高输入阻抗同相输入端，内部有钳位二极管保护，有一个额外钳位二极管被连接到内部保护电路上。在该端口前放置一个电阻，在LTS111未上电时限制输入电流，可以考虑在输入端用一个Rset电阻大小的电阻来消除偏置电流。

SET：连接到该引脚的设置电阻RSET和VIN共同决定输出电流的量程，关系为 $I_{OUT} = 10 \times V_{VIN}/R_{SET}$ ，该引脚的电压建议不超过5.5V，RSET选择低温漂高精度电阻。

IS：该引脚连接到PMOS的源极，输出电流精度通过电流镜像来实现动态调节。

VG：带有防止短路和极地的外部FET栅极驱动器， $V_{GS} < 18V$ ，如果外部FET栅极电压超过额定值，则需要保护外部FET不受损坏。

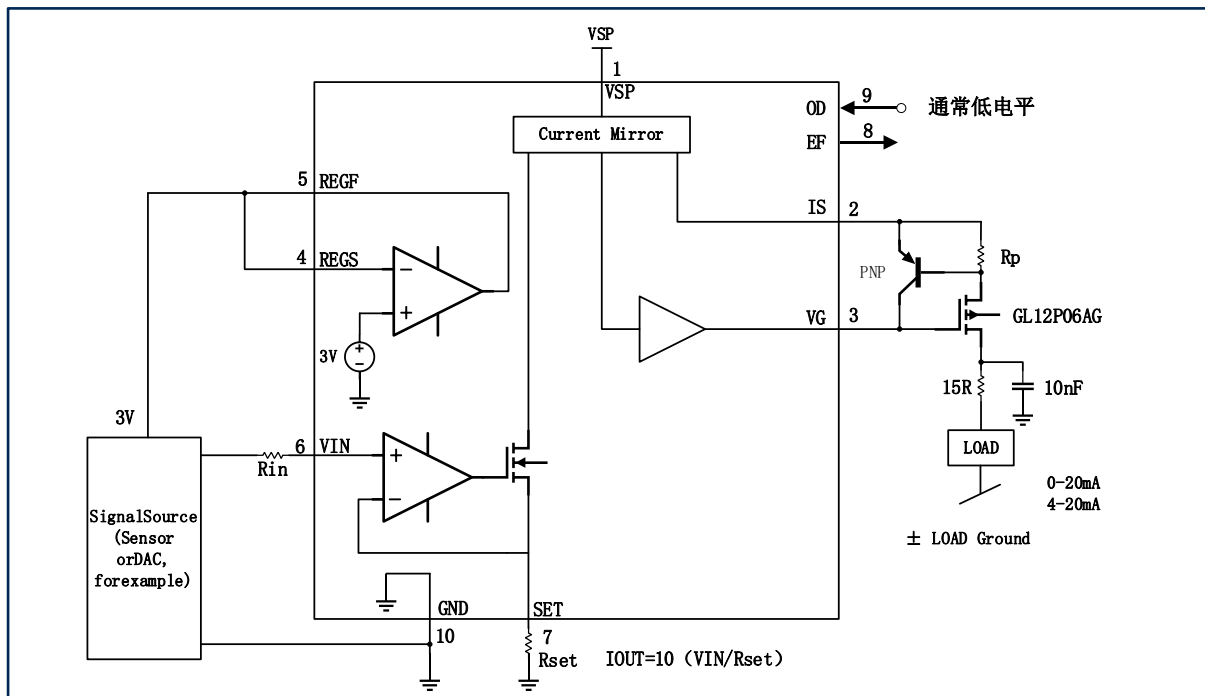
REGF：可提供5mA输出和50uA灌电流，短路电流随温度变化在15mA-25mA之间。

REGS：该引脚为内部LDO检测引脚，它以内部3V基准为参照，失调电流可能大于2uA，该引脚不能接电容，以免产生环路震荡。

VSP：该引脚为供电脚，最大电压40V；要做过压防护，避免过压；靠近引脚需要加一个bypass电容，同时可以加一个5ohm的电阻和电容组成RC网络来滤除一些高频噪声。

EF：该引脚低有效，开漏输出，需要外部接上拉电阻至MCU的VCC，如果不用，该引脚可悬空。

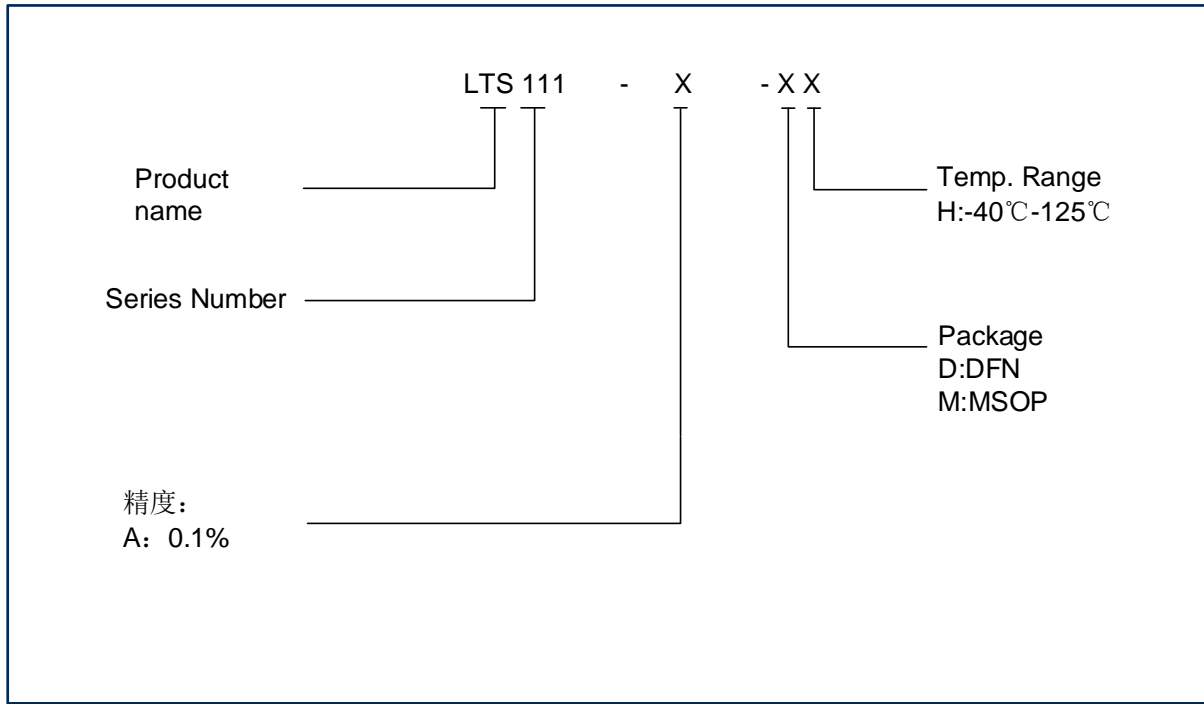
OD：该引脚有一个4uA内部上拉来关闭输出，下拉或接地来使能输出；控制OD引脚可以减少上电和关机的电流毛刺；如果不用，接地处理。内部LDO不受OD影响。



5. 直流特性

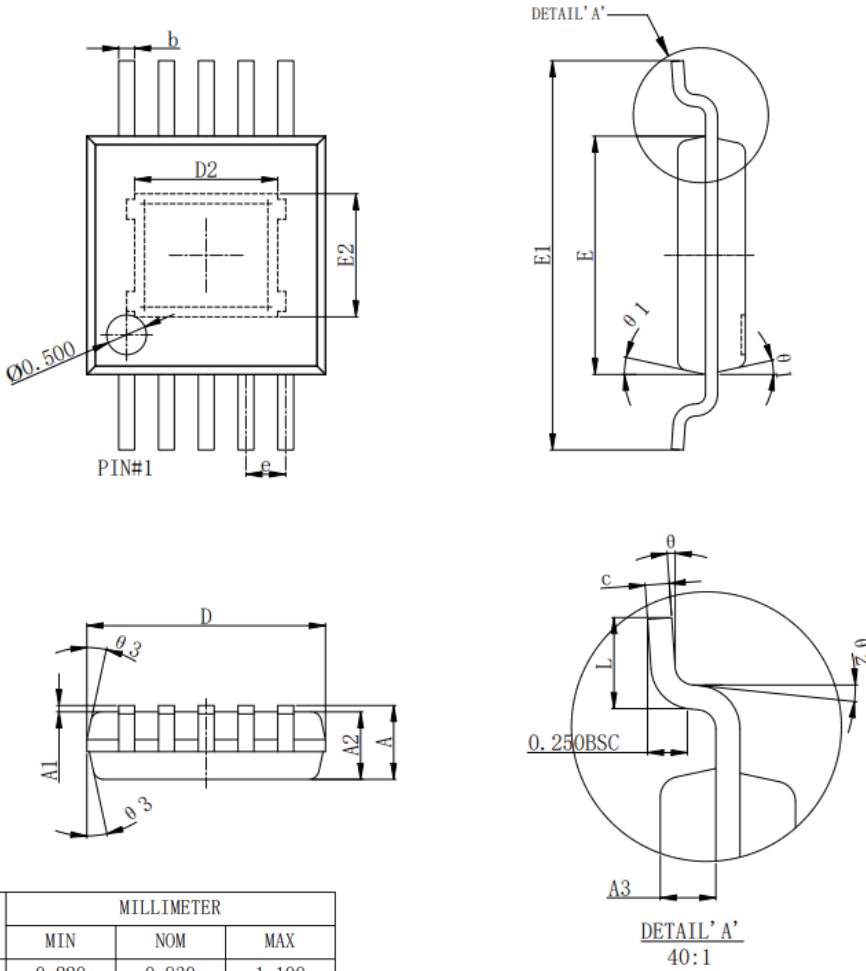
符号	描述	测试条件	最小	典型	最大	单位
传递函数			IOUT = 10 × V _{VIN} /R _{SET}			
指定电流输出	指定性能		0.1		25	mA
非线性INL		0.1-25mA		0.05	0.1	% of span
LDO温度系数	-40°C-125°C	3V		10		ppm/°C
IOUT温度系数	-40°C-125°C	@20mA		7.5		ppm/°C
IOUT电压系数	8-36V	@20mA		6		uA
IOUT负载系数	0-800Ω@24V	@20mA		1		uA
输入偏置电流	I _B			60		nA
输入失调电压	V _{os}	V _{IN} =100mV		1		mV
	V _s Temperature			2		uV/°C
输入电压范围	V _{VIN}		0		5	V
噪声	折成输入端 0.1Hz-10Hz	IOUT=4mA		10		uVpp

6. 订购须知



封装	工作温度	电源	精度	订购码
EMSOP10	-40°C-125°C	8V-36V	0.1%	LTS111AMH

7. 封装信息: EMSOP10



SYMBOL	MILLIMETER		
	MIN	NOM	MAX
A	0.820	0.930	1.100
A1	0.020	0.080	0.150
A2	0.750	0.850	0.950
A3	0.249	0.349	0.449
c	0.090	0.152	0.230
E	2.900	3.000	3.100
E1	4.750	4.900	5.050
L	0.400	0.600	0.800
b	0.180	0.200	0.280
D	2.900	3.000	3.100
e	0.500BSC		
theta	0°	3°	6°
theta 1	12° REF.		
theta 2	4° REF.		
theta 3	12° REF.		

注意:

- 此图仅供一般参考。有关合适的尺寸, 公差, 基准等, 请参阅JEDEC图纸MS-012