

## 特性

- GP8512通过I2C信号输入，将数据线性转换成0-2.5V或者0-VCC的模拟电压输出。
- 内置15bit DAC
- 输出电压误差：< 0.02%（通过两点校准）
- 输出电压线性度误差：0.02%
- 输出短路保护，输出脚与地短路时芯片进入保护模式停止输出。
- 电源电压：2.7V-5.5V
- 功耗：<3mA
- 启动时间：<2ms
- 工作温度：-25°C to 85°C

## 描述

GP8512是一个I2C信号转模拟信号转换器 DAC。此芯片可以将I2C信号的数据线性转换成0-2.5V或者0-VCC的模拟电压，并且输出电压线性度达到0.02%。

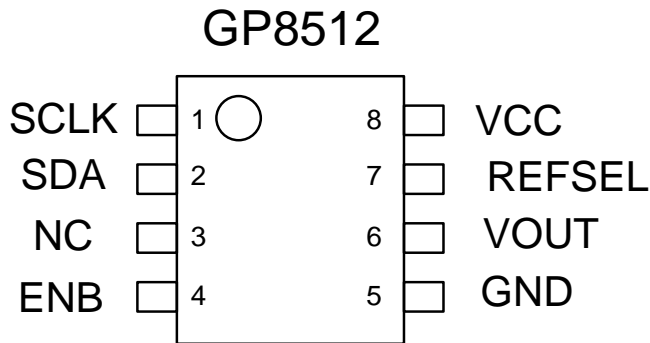
## 应用

- 通用信号转换
- 马达调速、LED调光
- 逆变器、电源
- 工业模拟信号隔离

## 1. 管脚定义

管脚名称	管脚功能
SCLK	I2C总线时钟
SDA	I2C总线数据
ENB	输出关闭, 高有效, 默认浮空或接地
GND	地
VOUT	模拟电压输出
VCC	电源

表-A 管脚分布



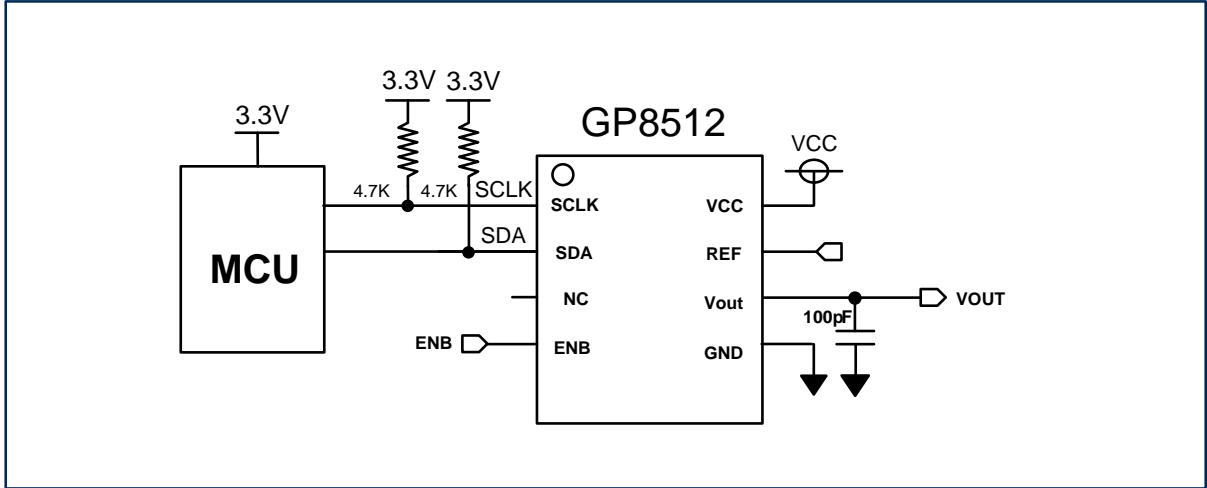
## 2. 绝对最大额定参数

工业操作温度	-25 °C to 85 °C
储存温度	-50 °C to 125 °C
输入电压	-0.3 V to VCC + 0.3 V
最大电压	5.5 V
ESD 保护	> 2000 V

\* 超过“绝对最大额定值”中列出的参数值可能会造成永久性损坏设备。不保证器件在超出规范中列出的条件下操作。长时间暴露于极端条件下可能影响设备可靠性或功能。

### 3. 典型应用

#### 3.1 基本功能（典型电路）



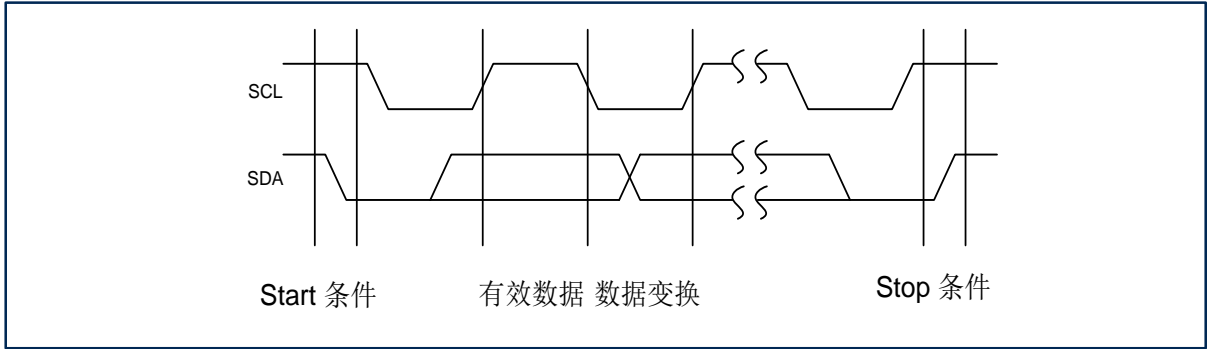
注意:

- 1、当作为板级接口时，VOUT输出端加上TVS等保护电路。

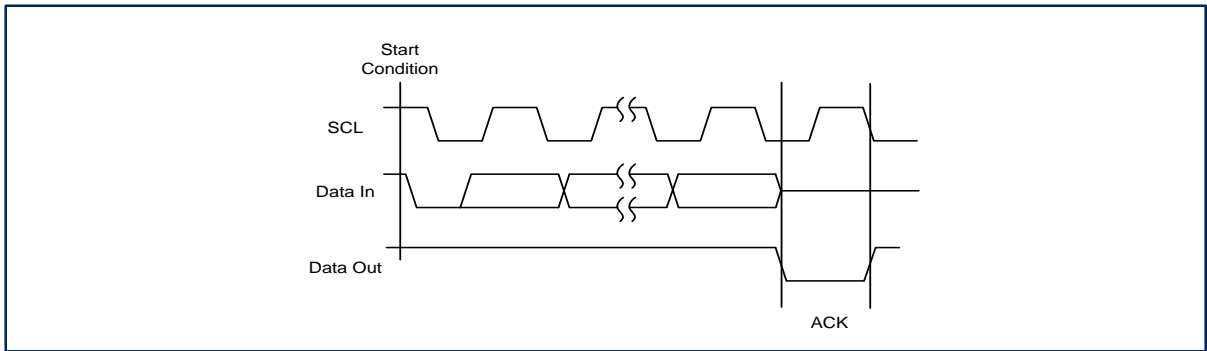
### 3. 典型应用

#### 3.2 操作方法

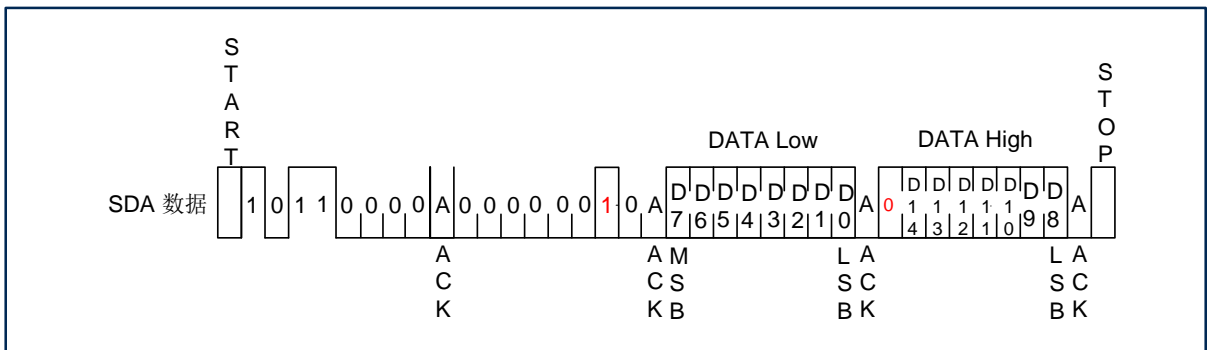
##### 3.2.1 Start、Stop条件、有效数据、数据变换格式



##### 3.2.2 ACK格式



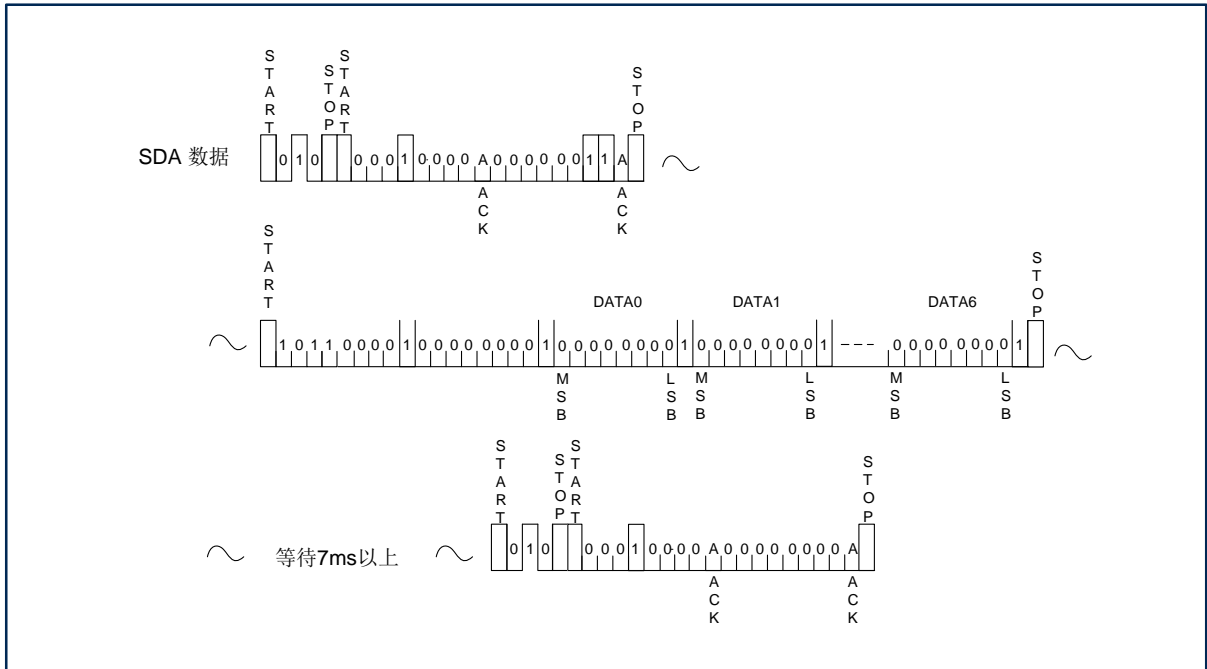
**3.2.3** 设置下图中红色配置位，将15bit DATA数据分为DATA Low和DATA High写入，DATA Low 为低Byte，DATA High为高Byte。如果是0-VCC模式，则输出相对应的电压为： $V_{OUT} = DATA / 0x7FFF * VCC$ 。如果0-2.5V模式，则输出相电压为： $V_{OUT} = DATA / 0x7FFF * 2.5V$ 。



### 3. 典型应用

#### 3.2 操作方法

3.2.4 GP8512支持将电压数据保存在芯片内，保证掉电启动后依然能处于相应的电压输出状态。通过发送下图所示数据，可以实现写入的数据固化到芯片内部。

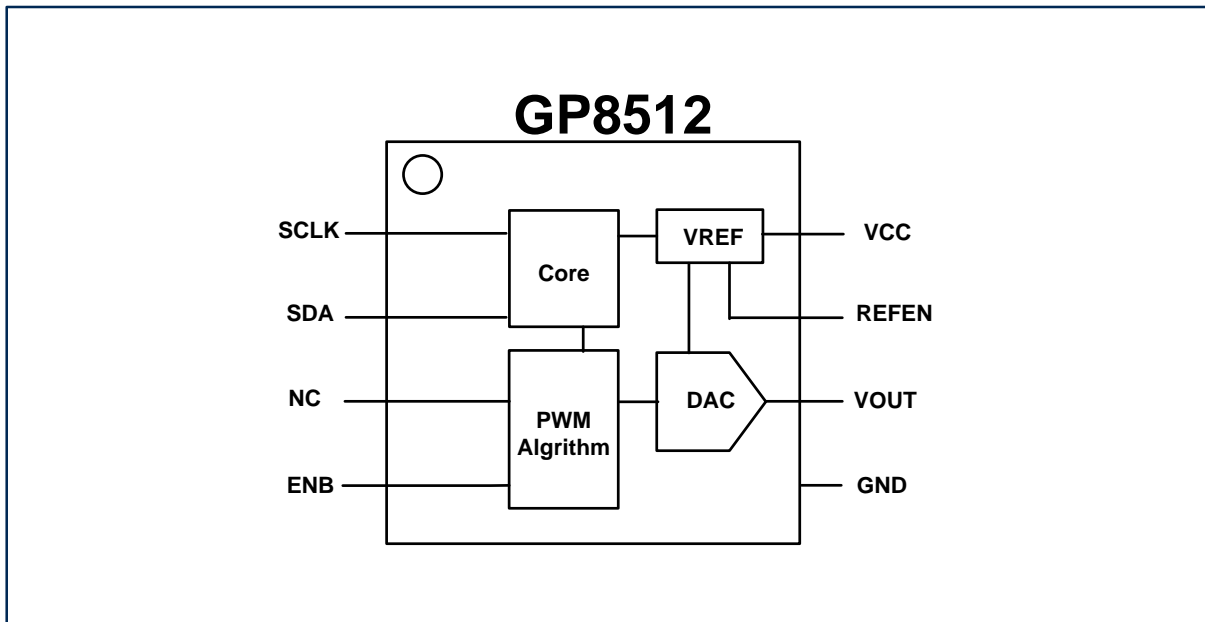


## 4. 器件功能

GP8512是一款高性能单通道DAC芯片（I2C到模拟电压转换器），通过I2C将15BIT数据转换成模拟电压，输出电压范围为0-2.5V或者0-VCC，通过芯片REFEN管脚配置选择。REFEN信号接地或者浮空，则VOUT输出0-VCC，REFEN信号接VCC，则VOUT输出0-2.5V。芯片通过ENB管脚控制输出信号，如果ENB接地或者浮空，VOUT正常输出电压。如果ENB接高，VOUT输出0V。

GP8512的默认输出电压精度为0.5%，线性度0.05%。

当GP8512芯片作为系统的接口芯片使用，需要在VOUT输出脚上对地接一个100pF电容和一个6V的单向TVS，保证芯片的热插拔、静电、反接等保护。



P-7

GP8512

PAC (PWM to Analog Converter)  
15bit DAC I2C to 0-2.5V/0-VCC

## 5. 交流特性

符号	描述	最小	默认	最大	单位
$f_{sclk}$	I2C时钟频率			400K	Hz

## 6. 直流特性

符号	描述	测试条件	最小	典型	最大	单位
VCC	电源电压		2.7	5	5.5	V
ICC	电源功耗	VCC @5V 空载		1.5	3	mA
VOUT	输出电压	REFEN接地	0		VCC	V
		REFEN接VCC	0		2.5V	V
$\Delta VOUT^{*1}$	输出电压误差 (校准)	与VOUT输出范围的比例		0.02		%
Lout	输出电压线性度			0.02		%
TC	温度系数				50	PPM/°C

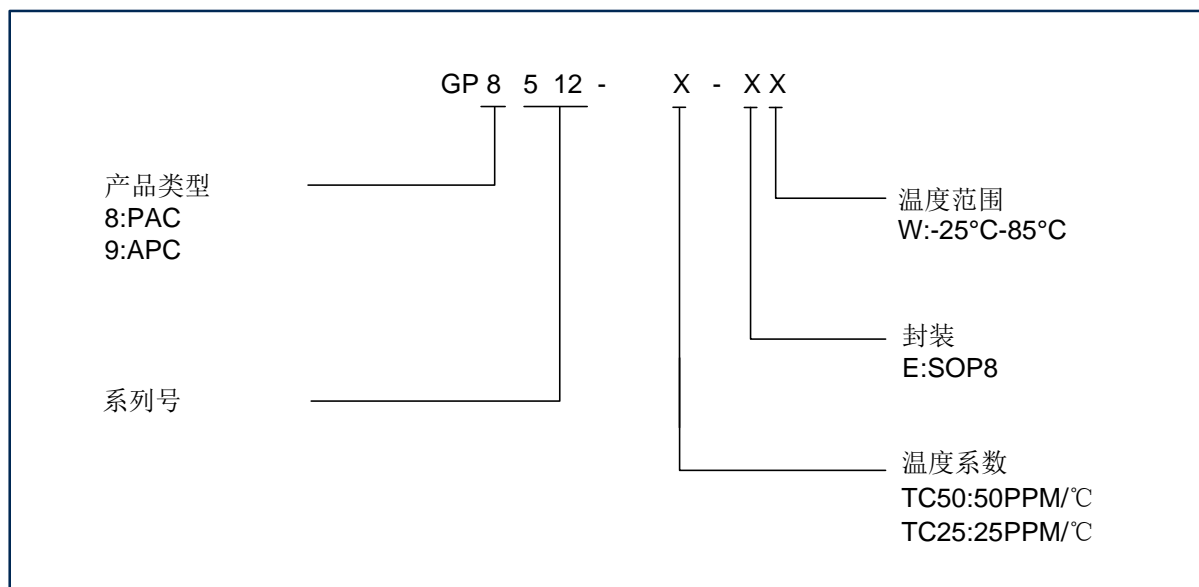
\*1: 此误差值, 为经过两点校准。

**GP8512**

P-8

**PAC (PWM to Analog Converter)**  
**15bit DAC I2C to 0-2.5V/0-VCC**

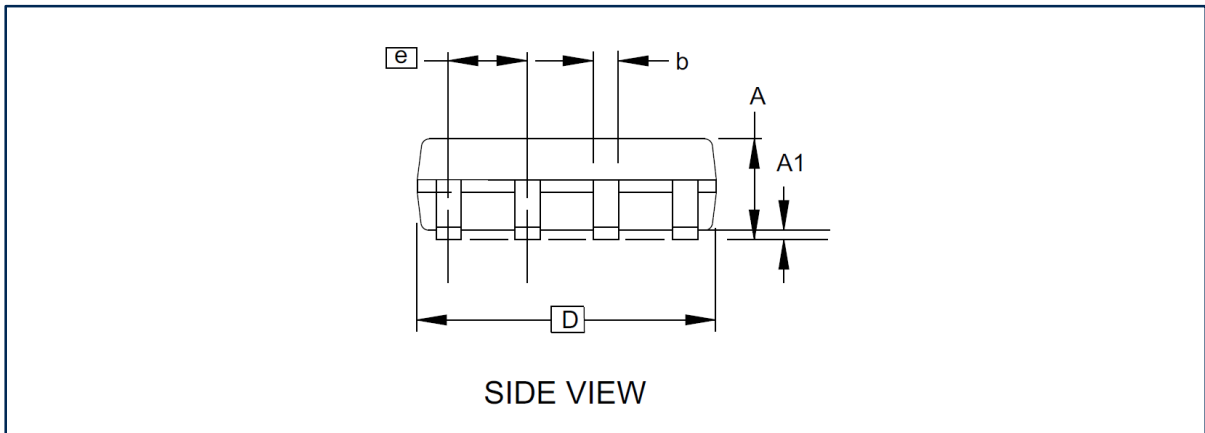
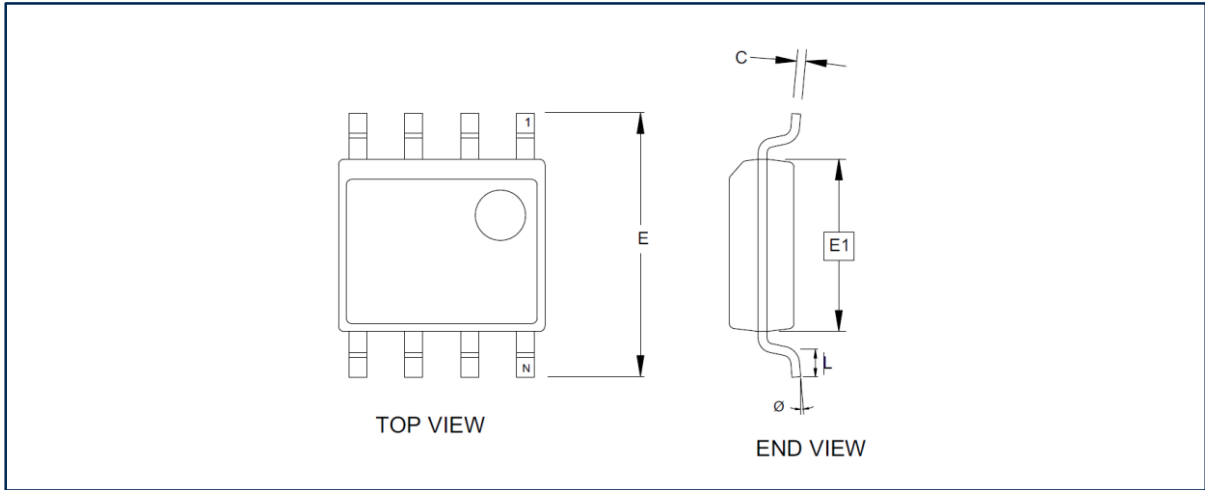
## 7. 订购须知



温度系数	封装	工作温度	订购码
50PPM/°C	SOP8	-25°C-85°C	GP8512-TC50-SW



## 8. 封装信息



(计量单位: 毫米)

符号	最小值	正常值	最大值
A1	0.10	-	0.25
A	1.35	-	1.75
b	0.31	-	0.51
C	0.17	-	0.25
D	4.80	-	5.05
D1	3.1		3.5
E1	3.81	-	3.99
E2	2.20		2.60
E	5.79	-	6.20
e	1.27 BSC		

注意:

- 此图仅供一般参考。有关合适的尺寸, 公差, 基准等, 请参阅JEDEC图纸MS-012